

movimentazione e magazzino

SCALE



TRABATTELLI



TRANSPALLET

CARRELLI

RUOTE

BANCHI

SCAFFALI

CONTENITORI MAGAZZINO



SGABELLO IN ACCIAIO

Struttura in acciaio colore rosso.



Cod.	Gradini	Conf.	Prezzo
FU-5082	2	1	29,95 €
FU-5083	3	1	41,30 €
FU-5084	4	1	51,30 €

SGABELLO FILO

Doppia salita in alluminio. 6 rivetti per ogni gradino. Montanti 40x20 mm.



Cod.	H cm	Gradini	Conf.	Prezzo
059360	40	2+2	1	58,70 €
059361	62	3+3	1	69,70 €
059362	84	4+4	1	91,10 €
063359	128	6+6	1	152,00 €
063360	151	7+7	1	185,00 €

SGABELLO ALLUMINIO JOKER

In alluminio, solido e leggerissimo, gradini antiscivolo 30x20 cm con blocco di sicurezza.



Cod.	cm	Gradini	Conf.	Prezzo
PN00366	83	2	1	58,20 €
PN00367	104	3	1	76,90 €

SGABELLO IN ALLUMINIO DUPLA

Sgabello Professionale in alluminio a doppia salita, con gradini da ambo i lati profondi 85 mm. Disponibile in tre misure con: 2 gradini + piano, 3 gradini + piano o 4 gradini + piano. Montanti scatolati 24 x 60 mm. Cerniere in monoblocco di nylon. Compassi in acciaio antichiusura - divaricamento.



Cod.	Gradini	A x F x H cm	kg	Conf.	Prezzo
FD-2	2+ pianetto	57x257x62	3	1	106,50 €
FD-3	3+ pianetto	80x280x87	5	1	131,00 €
FD-4	4+ pianetto	103x303x112	7	1	155,00 €

SGABELLO ALLUMINIO SUPER EFPE

Sgabello di alluminio in tubolare Ø 28 mm anteriore e Ø 25 mm posteriore. Gradini in acciaio ricoperti in gomma antiscivolo nera 37x25 cm. Ingombro da chiusa 6 cm.



Cod.	cm	Gradini	Conf.	Prezzo
063814	48	2	1	52,70 €
063815	72	3	1	72,80 €
063816	97	4	1	99,80 €

SCALA DOPPIA IN ALLUMINIO DUPLA

Scala professionale in alluminio a doppia salita, con gradini su ambo i lati profondi mm. 85. I gradini di DUPLA, profondi 85 mm, sono energicamente bloccati ai montanti senza l'ausilio di rivetti. Ecco il segreto di tanta solidità! Il comodo appoggio di seduta consente di lavorare in sicurezza anche con le mani occupate.



Cod.	Gradini	Peso kg	A	F	H	Prezzo
FD-5	5+ pianetto	6,3	130	230	141	180,00 €
FD-6	6+ pianetto	7,6	154	254	166	217,00 €
FD-7	7+ pianetto	9,7	176	276	190	240,50 €
FD-8	8+ pianetto	10,2	199	299	215	269,50 €
FD-9	9+ pianetto	11,5	223	323	241	302,50 €
FD-10	10+ pianetto	13,0	249	349	265	336,50 €

SCALA TELESCOPICA BRIKO BLU

In alluminio con cerniere in acciaio che legano ogni montante con 18 punti di fissaggio che non permettono flessioni della struttura.



Cod.	Gradini	H cm	kg	Conf.	Prezzo
GA1206	4+4	400	12,5	1	201,00 €
GA1207	5+5	512	14	1	261,00 €

SCALA SFILABILE TELESCOPICA ALLUMINIO EUROBRIKO

Dotata di cerniera automatica in alluminio con interposte lame d'acciaio (Patent). Anorma Europea EN 131.

IMPORTANTE!!!

Le speciali cerniere permettono 2 possibili usi:

① **LIBERA**

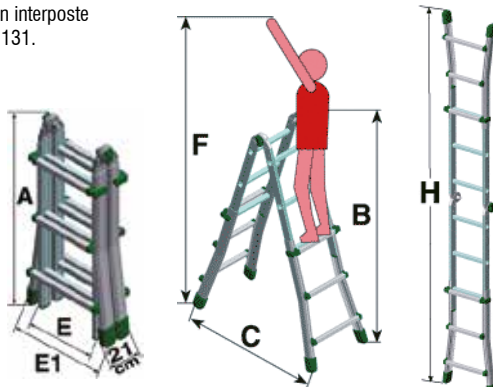
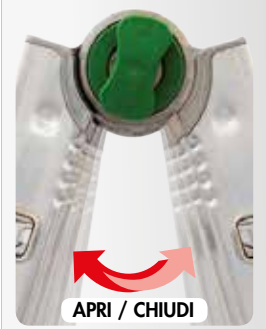


⊖ **LIBERA:** La scala a cavalletto può aprire e chiudere liberamente fin contro i fermi di massima apertura.

② **BLOCCATA**



⊕ **BLOCCATA:** scala a cavalletto può essere volutamente bloccata in unica posizione di massima apertura.



Cod.	Gradini	A x B x H cm	kg	Conf.	Prezzo
GA1189F	3+3	92x143x288	9,5	1	205,50 €
GA1190F	3+4	120x170x344	10,5	1	222,50 €
GA1199	4+4	120x198x400	12,5	1	267,50 €
GA1200	4+5	148x225x456	13	1	290,00 €
GA1205	5+5	148x252x512	14	1	331,50 €
GA1194F	6+6	176x360x570	16,5	1	385,50 €
FBK/6	7+7	204x360	19,50	1	502,00 €

SCALA ALLUMINIO K100

Scala domestica in alluminio con paracorpo ad arco chiuso. Solida leggera e maneggevole. Pedana in acciaio verniciato. Montanti anteriori 40x20 mm. Montanti retro 35x20 mm.



Cod.	Gradini	H cm	kg	Conf.	Prezzo
PN00460	3	62	3,10	1	43,50 €
PN00461	4	84	3,50	1	50,10 €
PN00462	5	106	4	1	56,70 €
PN00463	6	128	4,8	1	68,80 €
PN00464	7	151	5,4	1	88,40 €

SCALA DOMESTICA IN ALLUMINIO EURODOMUS

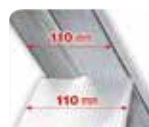
Con paracorpo ad arco chiuso. Solida leggera e maneggevole particolarmente indicata per la casa. Montanti: 40x20 mm / 35x20 mm. Gradini antisdrucciolo profondi 80 mm.



Cod.	Gradini	H cm	kg	Conf.	Prezzo
PN00444	3	1,33	3,60	1	51,30 €
PN00445	4	163	3,75	1	63,20 €
PN00446	5	187	4,60	1	74,50 €
PN00447	6	210	5,80	1	82,80 €
PN00448	7	234	6,70	1	102,50 €
PN00449	8	259	7,60	1	120,00 €

SCALA ALLUMINIO DOMESTICA PIÙ SU MAXI 110

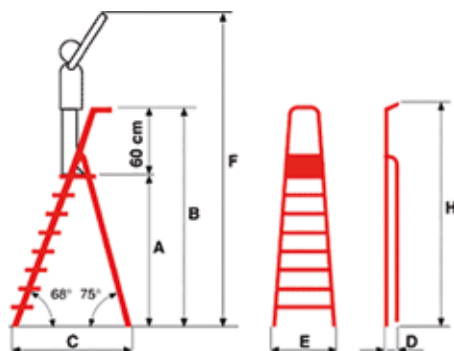
Scala in alluminio per uso professionale e domestico, cerniere con anima in acciaio e frizione antigrip, gradini profondi 110 mm bloccati senza rivetti. Cinghie di sicurezza a partire dalla 5 gradini.



Cod.	Gradini	Conf.	Prezzo
059087	4	1	91,80 €
059088	5	1	108,00 €
059089	6	1	127,50 €
059090	7	1	150,00 €
059091	8	1	171,50 €

SCALA IN ALLUMINIO QUADRA

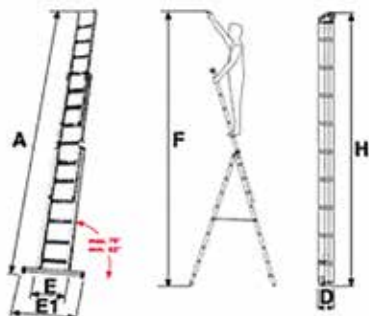
Scala in alluminio ad elevato contenuto tecnico, progettata e costruita con processi industriali a tecnologia avanzata. È la risposta chiara ad un mercato esigente in qualità con un ottimo rapporto di prezzo. Disponibile da 3 ad 8 gradini con montanti a sezione rettangolare 24x50 mm. Oppure da 9 a 13 gradini con montanti a sezione rettangolare 24x60 mm. I gradini di QUADRA profondi 85 mm, sono energeticamente bloccati ai montanti senza l'ausilio di rivetti. Ecco il segreto di tanta solidità!



Cod.	Gradini	A x F x H cm	Conf.	Prezzo
GA1166	3	65x245x138	1	88,30 €
GA1167	4	89x269x162	1	117,50 €
GA1168	5	112x292x188	1	135,50 €
GA1169	6	136x316x212	1	162,00 €
GA1170	7	159x339x237	1	189,00 €
GA1175	8	183x363x262	1	216,00 €
GA1176	9	205x385x287	1	271,50 €
FQ60/10	10	228x408x312	1	394,50 €

SCALA STILO TRIPLA

Scala trasformabile a 2/3 rampe in alluminio. Montanti utilizzati: 25x60 mm, 25x65 mm, 25x80 mm. Pioletti 24x24 mm. Passo tra gradino 280 mm. Funzione agguntiva di scala zoppa.



Cod.	Gradini	A x F x H cm	kg	Conf.	Prezzo
PN00344	3x7	426x404x202	12	1	182,00 €
PN00346	3x9	594x486x258	16	1	222,00 €
PN00347	3x11	706x568x314	20,5	1	289,00 €

SCALA IN ALLUMINIO GENIA SINGOLA

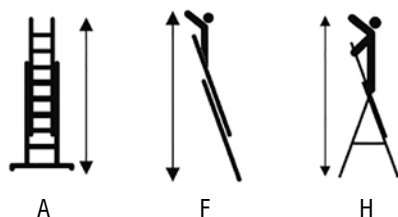
Scala semplice d'appoggio in alluminio a pioletti quadrati 30x30 mm. Calzari alti in gomma antiscivolo alla base e copri testa in alto. Ideale per uso intensivo industriale ed agricolo.



Cod.	Gradini	H cm	kg	Conf.	Prezzo
GA1161	8	250	5,2	1	88,80 €
GA1162	9	295	5,5	1	95,40 €
GA1163	11	355	6,6	1	111,50 €
GA1164	13	411	7,5	1	127,50 €
GA1165	14	445	8,5	1	146,00 €
GA1166S	16	505	9,4	1	162,50 €

SCALA IN ALLUMINIO GENIA DOPPIA

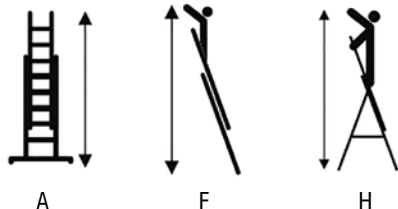
Scala in alluminio a due oppure rampe. Punti di forza sono gli elevati sviluppi utili e l'assoluto rapporto qualità/prezzo espresso. Dotata di preziosi accessori che la rendono solida e particolarmente facile all'uso. Indicata sia ad utenza professionale con uso intensivo, che privata.



Cod.	Gradini	A x F x H cm	kg	Conf.	Prezzo
GA1171	2x7	382x472x312	11,6	1	189,00 €
GA1172	2x9	502x592x399	14	1	213,50 €
GA1173	2x11	594x684x432	16,2	1	273,00 €

SCALA IN ALLUMINIO GENIA TRIPLA

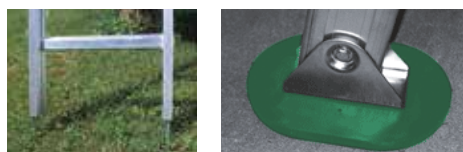
Scala in alluminio a due oppure rampe. Punti di forza sono gli elevati sviluppi utili e l'assoluto rapporto qualità/prezzo espresso. Dotata di preziosi accessori che la rendono solida e particolarmente facile all'uso. Indicata sia ad utenza professionale con uso intensivo, che privata.



Cod.	Gradini	A x F x H cm	kg	Conf.	Prezzo
GA1181	3x7	510x600x425	15,6	1	278,00 €
GA1182	3x9	720x810x543	20,3	1	343,00 €
GA1183	3x11	834x924x603	29	1	446,50 €
GA1184	3x12	921x1.011x633	31	1	491,50 €

SCALA IN ALLUMINO AGRİ

Costruite in alluminio estruso con montanti scatolati. Sezione montanti 30x65, gradini antiavvitamento piani (per favorire le soste anche prolungate senza affaticamento dei piedi). Sono particolarmente indicate per la raccolta della frutta, la manutenzione di piante, siepi e giardini in genere ed ovunque ci sia terreno scosceso o non piano. Alla base queste scale sono particolarmente ampie per favorirne al massimo la stabilità, mentre nella parte alta i montanti sono uniti per meglio muoversi tra rami o spazi stretti.



Cod.	Gradini	B x H cm	kg	Conf.	Prezzo
GA1185	6	98x250	5,7	1	259,00 €
GA1186	8	118x300	8	1	311,00 €
GA1188	10	133x350	10	1	361,00 €
GA1189	11	137x400	12	1	413,00 €
GA1190	13	137x450	12	1	478,50 €

TRABATTELLO PENNY

Trabattello domestico tutto alluminio si adatta a tante soluzioni anche alternative per la casa, il terrazzo e l'esterno. Piano di lavoro 123x40 cm.



Cod.	H m	kg	Conf.	Prezzo
059365	1,74	15	1	169,00 €

TRABATTELLO ACCIAIO TRIO

Facile da trasportare. Minimo ingombro. Rapido da montare. Piano di lavoro in fenolico spessore 12,50 mm. Montanti in tubo d'acciaio tondo Ø 30 mm. Portata massima 120 kg.



Cod.	m	H m	kg	Conf.	Prezzo
PN00085	1,3x0,6	1,45/1,88	20	1	112,00 €

TRABATTELLO ALLUMINIO P6

Trabattello domestico di rapido montaggio, reso particolarmente solido e compatto dalle leve Pinna ad espansione. Con 4 ganci di sicurezza sul pianale e barra stabilizzatrice con ruote inattive da un lato, dal lato opposto la spalla è parallela a terra con otturatori rigidi ad accogliere due flange in resina morbida a protezione di pavimenti in genere. Piano di lavoro 125x41 cm.



Cod.	H m	kg	Conf.	Prezzo
PN00334	1,89	14,6	1	187,50 €

TRABATTELLO TANO PROFESSIONALE IN ALLUMINIO

Tano è piccolo e solido trabattello d'alluminio per uso interno. Montanti a sezione rettangolare 25x65 mm, gradini quadri 30x30 mm. Piano di lavoro in legno massello a doghe di pino. Leggerissimo e completamente smontabile, è l'ideale aiuto per manutenzioni di casa, bricolage e "fai da te".



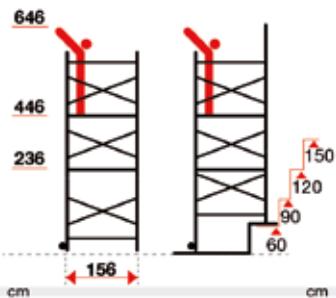
Cod.	H m	Volume	kg	Conf.	Prezzo
FU-4599	1,62	0,15 m³	15	1	276,50 €

TRABATTELO CLIC-CLAC

CLIC: trabattello d'alluminio a tre alzate con innesti d'acciaio rivestiti di speciali resine. Collegamenti orizzontali e diagonali istantanei con espansori nei fori dei gradini azionati da lunghe leve di facile uso.

CLAC: prolunga h 208 compreso di piano di lavoro e 4 stabilizzatori.

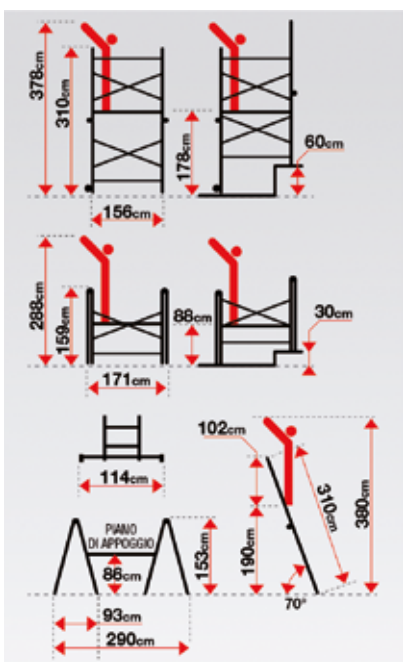
- Montanti: 24x60 mm
- Gradini: 30x30 mm
- Base: 6 gradini
- Prolunga: 7 gradini
- Soprolzo: 6 gradini



Cod.	Descrizione	H m	kg	Conf.	Prezzo
PN00314	trabattello	3,65	34,4	1	450,00 €
PN00315	prolunga	2,08	33,0	1	490,00 €

TRABATTELO PINNA

Trabattello tutto alluminio ripiegabile trasformabile in scale. Collegamenti orizzontali e diagonali istantanei con espansori nei fori dei gradini. Lunghie leve di facile uso. Montanti 24x60 mm pioli 30x30 mm.



Cod.	H m	kg	Conf.	Prezzo
PINNA	3,10	34,5	1	597,00 €



Struttura in alluminio con 4 ruote frenanti composta da 4 elementi progressivi.

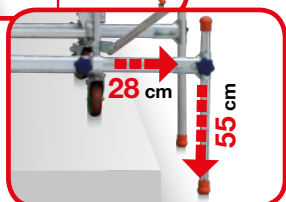
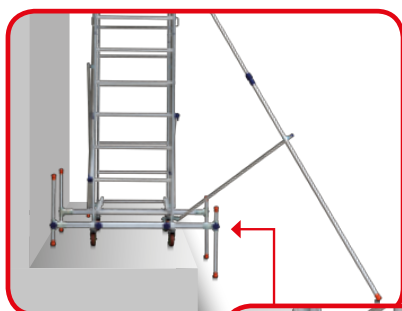
3 possibili altezze:

H struttura 2,05 m = H di lavoro 3,00 m

H struttura 4,10 m = H di lavoro 4,80 m

H struttura 6,20 m = H di lavoro 6,90 m

- Quattro grandi stabilizzatori telescopici.
- Collegamenti diagonali ad espansione istantanea nei fori dei gradini tramite lunghe leve semplici da azionare.
- Collegamenti orizzontali con ganci di sicurezza di facile applicazione e massima tenuta.



ACCESSORIO

Nr. 2 barre stabilizzatrici ad azione orizzontale e verticale

Cod. ALT-LIV

kg: 7,5

m³: 0,020 m³, Colli: 1

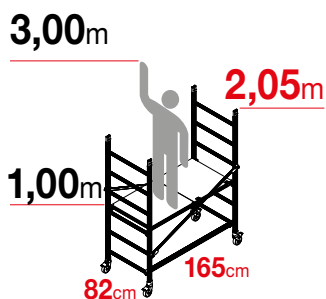
EAN 8028406109433

confezione da 2 pz.



SENZA USO DI ZAVORRA - SENZA ANCORAGGI

Base Standard M1



MODULO 1

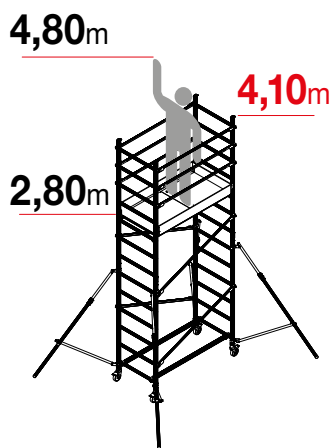
2 spalle di base con ruote, 2 diagonali, 2 traverse di base, 1 piano con botola



AUTO 205

(MODULO 1)

Cod. M1 kg: 31 m³: 0,26 m³ Colli: 1
EAN 8028406109396



MODULO 2

Cod. M2

2 spalle a 7 gradini, 2 diagonali, 6 traverse orizzontali, 4 stabilizzatori telescopici, 1 fascia fermapièdi

kg: 35

m³: 0,34 m³, Colli: 1

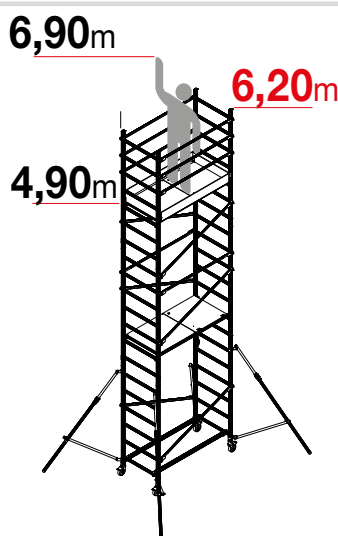
EAN 8028406109402



AUTO 410

(MODULO 1 + MODULO 2)

Cod. AL410 kg: 62 m³: 0,60 m³ Colli: 2
EAN 8028406109426



MODULO 3

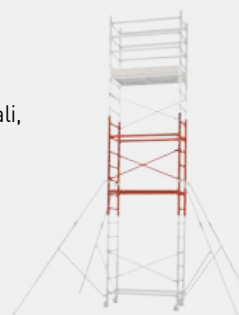
Code M3

2 spalle a 7 gradini, 2 diagonali, 2 traverse orizzontali, 1 piano con botola

kg: 24

m³: 0,34 m³, Pieces: 1

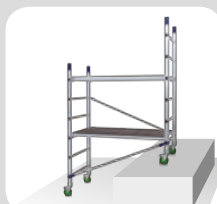
EAN 8028406109419



AUTO 620

(MODULO 1 + MODULO 2 + MODULO 3)

Cod. AL620 kg: 86 m³: 0,94 m³ Colli: 3
EAN 8028406109389



Pianali in legno Eurodeck melaminico antiscivolo e idroresistente con botola passante. Certificato:



ESCLUSIVO: fascia fermapièdi pieghevole in unico corpo!!



TRANSPALLET

Lunghezza forche 1.150 mm.
Larghezza esterna forche 540 mm.
Larghezza esterna forche 540 mm.
Ruote ant. poliuretano Ø 82 mm.
Ruote post. in gomma Ø 200 mm.



Cod.	Portata kg	Conf.	Prezzo
V2500A	2.500	1	556,00 €

RUOTA CON CUSCINETTO PER TRANSPALLET V2500

Rivestimento in poliuretano.



Cod.	mm	Conf.	Prezzo
3070.080	80x70	1	34,80 €
3070.082	82x60	1	33,70 €

CARRELLO CON RUOTE

Portata carrello 200 kg.



Cod.	kg	Conf.	Prezzo
V0200	12,2	1	59,00 €

CARRELLO A 2 RUOTE

Ruote gomma piena.
Cod. GA2131R ruota di ricambio.



Cod.	Ruote Ø mm	Portata kg	Sc	Prezzo
GA2131	200	200	1	85,40 €

CARRELLO A 2 RUOTE

Ruote pneumatiche.
Cod. GA1097 ruota di ricambio.



Cod.	Ruote Ø mm	Portata kg	Sc	Prezzo
GA2130	260	200	1	87,70 €

CARRELLO A 2 RUOTE PIENE

Ruote piene per carrello.
Cod. GA1242 ruota di ricambio.



Cod.	Ruote Ø mm	Portata kg	Sc	Prezzo
GA2130G	260	250	1	95,00 €

CARRELLO CON RIBALTA A 2 RUOTE

Ruote pneumatiche.



Cod.	Ruote Ø mm	Portata kg	Sc	Prezzo
GA2128	260	250	1	107,50 €

CARRELLO CON RIBALTA A 2 RUOTE

Ruote piene.



Cod.	Ruote Ø mm	Portata kg	Sc	Prezzo
GA2128G	260	250	1	117,00 €

CARRELLO A 3 RUOTE

Ruote piene con cerchio in ferro.
Cod. 3003.150 ruota di ricambio.



Cod.	Ruote Ø mm	Portata kg	Sc	Prezzo
GA2136	160	250	1	169,50 €

KIT RIBALTA + CERNIERE + VITI PER CARRELLO



Cod.	Modello	Conf.	Prezzo
GA2128KR	GA2128	1	49,80 €

RUOTA PNEUMATICA PER CARRELLO

Cerchio in metallo.



Cod.	Ø cm	Conf.	Prezzo
GA1104	21x6	1	9,16 €
R00281	camera d'aria	1	1,47 €

RUOTA PNEUMATICA PER CARRELLO

Cerchio in metallo.
Mozzo decentrato con foro Ø 20 mm.



Cod.	Ø mm	Conf.	Prezzo
GA1098	260x70	1	11,15 €
R00282	camera d'aria	1	4,18 €

RUOTA PNEUMATICA PER CARRELLO

Cerchio in metallo verniciato con mozzo centrato 3,5x3,5 cm per lato.



Cod.	Ø mm	Conf.	Prezzo
GA2130R	260x70	1	21,05 €

RUOTA PNEUMATICA PER CARRELLO

Cerchio in nylon con foro Ø 20 mm.



Cod.	Ø mm	Conf.	Prezzo
GA1097	260x85	1	9,74 €
R00282	camera d'aria	1	4,18 €

RUOTA PIENA PER CARRELLO

Cerchio in metallo verniciato. Resistente alle forature. Gomma morbida. Mozzo ruota su gabbia a rulli Ø 20 mm.



Cod.	Ø mm	Conf.	Prezzo
GA1242	260x70	1	17,90 €

RUOTA PIENA PER CARRELLO

In plastica piena rivestita in gomma.
Con foro Ø 20 mm.



Cod.	Ø mm	Conf.	Prezzo
GA2131R	260x50	1	9,17 €

BORCHIA BLOCCA RUOTA



Cod.	Descrizione	Conf.	Prezzo
063598	per carrello avvolgitubo	1	1,34 €

SET VITE + BOCCOLA DADO PER ART. 112



Cod.	Ø mm	Conf.	Prezzo
3300.080	80-100	1	2,45 €
3300.125	125-150	1	3,84 €
3300.160	160-225	1	5,90 €

RUOTA IN GOMMA MOD. 112

Ruota con rivestimento in gomma e flange in acciaio. Anello in gomma piena. Flange in acciaio stampato zinco-cromato. Mozzo su gabbia a rulli.



Cod.	Ø	T	B	C	H	Prezzo
3003.080	80	25	37	8	50	3,16 €
3003.100	100	30	37	8	70	3,70 €
3003.125	125	37,5	43	10	100	5,43 €
3003.140	140	37,5	43	10	115	6,34 €
3003.150	150	40	43	10	135	6,93 €
3003.160	160	40	55	17	150	7,98 €
3003.180	180	50	55	17	170	10,55 €
3003.200	200	50	55	17	205	10,90 €
3003.250	250	60	63	25	300	26,20 €

RUOTA IN GOMMA PIASTRA GIREVOLE MOD. 80

Ruota con rivestimento in gomma e flange in acciaio. Anello in gomma piena. Flange in acciaio stampato zinco-cromato. Mozzo su gabbia a rulli.



Cod.	Ø	T	B	C	H	Prezzo
3000.080	80	25	85x100	60x80	108 70	8,51 €
3000.100	100	30	85x100	60x80	128 90	9,54 €
3000.125	125	37,5	85x100	60x80	154 130	12,10 €
3000.140	140	37,5	85x100	60x80	174 150	13,10 €
3000.150	150	40	85x100	60x80	179 150	13,65 €
3000.160	160	40	110x140	80x105	197 190	21,35 €
3000.180	180	50	110x140	80x105	225 220	24,20 €
3000.200	200	50	110x140	80x105	235 260	24,30 €
3000.250	250	60	160x200	115x150	302 380	85,50 €

RUOTA IN GOMMA PIASTRA GIREVOLE CON FRENO MOD. 80BIS

Ruota con rivestimento in gomma e flange in acciaio. Anello in gomma piena. Flange in acciaio stampato zinco-cromato. Mozzo su gabbia a rulli.



Cod.	Ø	T	B	C	H	Prezzo
3002E.080	80	25	85x100	60x80	108 70	15,00 €
3002E.100	100	30	85x100	60x80	128 90	15,90 €
3002E.125	125	37,5	85x100	60x80	154 130	20,10 €
3002E.140	140	37,5	85x100	60x80	174 150	23,05 €
3002E.150	150	40	85x100	60x80	179 150	22,50 €
3002E.160	160	40	110x140	80x105	197 190	30,00 €
3002E.180	180	50	110x140	80x105	225 220	33,90 €
3002E.200	200	50	110x140	80x105	235 260	34,10 €
3002E.250	250	60	160x200	115x150	302 380	114,50 €

RUOTA IN GOMMA PIASTRA FISSA MOD. 80A

Ruota con rivestimento in gomma e flange in acciaio. Anello in gomma piena. Flange in acciaio stampato zinco-cromato. Mozzo su gabbia a rulli.



Cod.	Ø	T	B	C	H	Prezzo
3001.080	80	25	85x100	60x80	108 62	6,06 €
3001.100	100	30	85x100	60x80	128 88	6,73 €
3001.125	125	37,5	85x100	60x80	154 125	10,30 €
3001.140	140	37,5	85x100	60x80	174 144	11,50 €
3001.150	150	37,5	85x100	60x80	179 150	12,15 €
3001.160	160	40	110x140	80x105	197 188	17,30 €
3001.180	180	50	110x140	80x105	225 212	20,10 €
3001.200	200	50	110x140	80x105	235 256	20,45 €
3001.250	250	60	160x200	115x150	302 375	41,50 €

RUOTA IN GOMMA PIASTRA GIREVOLE MOD. 90

Ruota con rivestimento in gomma piena nera. Mozzo su gabbia a rulli o foro passante. Supporti in acciaio stampato zinco-cromato.



Cod.	Ø	T	B	C	H	Prezzo
3037.080	80	30	85x100	60x80	108 70	6,70 €
3037.100	100	30	85x100	60x80	128 90	7,79 €
3037.125	125	37,5	85x100	60x80	155 130	10,85 €

RUOTA IN GOMMA PIASTRA GIREVOLE CON FRENO MOD. 90ANT

Ruota con rivestimento in gomma piena nera. Mozzo su gabbia a rulli o foro passante. Supporti in acciaio stampato zinco-cromato.



Cod.	Ø	T	B	C	H	Prezzo
3038.080	80	30	85x100	60x80	108 70	5,09 €
3038.100	100	30	85x100	60x80	128 90	5,73 €
3038.125	125	37,5	85x100	60x80	155 130	9,40 €

RUOTA IN GOMMA PIASTRA FISSA MOD. 90A

Ruota con rivestimento in gomma piena nera. Mozzo su gabbia a rulli o foro passante. Supporti in acciaio stampato zinco-cromato.



Cod.	Ø	T	B	C	H	Prezzo
3039.080	80	30	85x100	60x80	108 70	11,15 €
3039.100	100	30	85x100	60x80	128 90	12,40 €
3039.125	125	37,5	85x100	60x80	155 130	15,95 €

RUOTA POLIAMMIDE PIASTRA GIREVOLE BLU ART.66

Ruota in gomma elastica nera 68 Shore A con nucleo in poliammide 6 nero. Mozzo su cuscinetti a sfere schermati, gabbia a rulli o gabbia a rulli inox.



Cod.	Ø	T	W	H	W	H	Prezzo
3090.080	80	36	100x85	80x60	37	120	18,20 €
3090.100	100	36	100x85	80x60	37	120	19,70 €
3090.125	125	36	100x85	80x60	42	170	26,25 €

RUOTA POLIAMMIDE PIASTRA FISSA BLU ART.66A

Ruota in gomma elastica nera 68 Shore A con nucleo in poliammide 6 nero. Mozzo su cuscinetti a sfere schermati, gabbia a rulli o gabbia a rulli inox.



Cod.	Ø	T	W	H	W	H	Prezzo
3091.080	80	36	100x85	80x60	37	120	14,95 €
3091.100	100	36	100x85	80x60	37	120	16,10 €
3091.125	125	36	100x85	80x60	42	170	21,75 €

RUOTA POLIAMMIDE PIASTRA GIREVOLE E FRENO BLU ART.66ANT

Ruota in gomma elastica nera 68 Shore A con nucleo in poliammide 6 nero. Mozzo su cuscinetti a sfere schermati, gabbia a rulli o gabbia a rulli inox.



Cod.	Ø	T	W	H	W	H	Prezzo
3091E.080	80	36	100x85	80x60	37	120	24,65 €
3091E.100	100	36	100x85	80x60	37	120	26,85 €
3091E.125	125	36	100x85	80x60	42	170	34,30 €

RUOTA IN NYLON PIASTRA GIREVOLE MOD. 118BIS

Mozzo su cuscinetti a sfere schermati, gabbia a rulli o foro passante. Supporti tipo medio in acciaio stampato zinco-cromato rotanti su doppia corona di sfere. Assemblaggio con dado autobloccante. Anello parapolvere sul giro di sfere.



Cod.	Ø	T	W	H	W	H	Prezzo
3004.080	80	30	85x100	60x80	108	150	10,90 €
3004.100	100	30	85x100	60x80	128	150	12,60 €
3004.125	125	40	85x100	60x80	154	220	20,05 €
3004.150	150	40	85x100	60x80	179	250	22,30 €
3004.200	200	50	110x140	80x105	235	380	45,20 €

RUOTA IN NYLON PIASTRA FISSA MOD. 118BISA

Mozzo su cuscinetti a sfere schermati, gabbia a rulli o foro passante. Supporti tipo medio in acciaio stampato zinco-cromato rotanti su doppia corona di sfere. Assemblaggio con dado autobloccante. Anello parapolvere sul giro di sfere.



Cod.	Ø	T	W	H	W	H	Prezzo
3005.080	80	30	85x100	60x80	108	150	7,81 €
3005.100	100	30	85x100	60x80	128	150	10,90 €
3005.125	125	40	85x100	60x80	154	220	16,15 €
3005.150	150	40	85x100	60x80	179	250	20,80 €
3005.200	200	50	110x140	80x105	235	380	40,60 €

RUOTA IN NYLON MOD. 116

Ruota in nylon. Mozzo su cuscinetti a sfere schermati, gabbia a rulli o foro passante.



Cod.	Ø	T	W	H	W	H	Prezzo
3006.080	80	30	40	12	150		5,44 €
3006.100	100	30	40	12	175		7,14 €
3006.125	125	40	50	15	300		11,85 €
3006.150	150	40	50	15	400		15,80 €
3006.200	200	50	58	20	550		27,90 €

RUOTE IN RESINA PER ALTE TEMPERATURE MOD. 117BIS

Supporti tipo medio in acciaio stampato zinco-cromato rotanti su doppia corona di sfere. Ruota monolitica in resina fenolica termoindurente. Mozzo a foro liscio.



Cod.	Ø	T	W	H	W	H	Prezzo
3060.080	80x35		100x85	80x60	108	100	28,20 €
3060.100	100x35		100x85	80x60	128	120	35,90 €
3060.125	125x40		100x85	80x60	152	130	43,80 €
3060.160	160x50		140x110	105x80	194	250	86,20 €

RUOTA POLIURETANO PIASTRA GIREVOLE MOD. 22

Ruota con rivestimento in poliuretano AVOLAN Sh A 91. Nucleo in ghisa meccanica di qualità, verniciata color nero. Mozzo su cuscinetti a sfere schermati assemblati con distanziale centrale.



Cod.	Ø	T	W	H	W	H	Prezzo
3010.080	80	20	85x100	60x80	108	150	25,30 €
3010.100	100	25	85x100	60x80	128	150	35,70 €
3010.125	125	25	85x115	60x80	154	220	39,20 €
3010.150	150	30	85x115	60x80	179	250	47,40 €
3010.175	175	35	110x140	80x105	208	380	76,30 €
3010.200	200	40	110x140	80x105	235	380	91,80 €

RUOTA POLIURETANO PIASTRA FISSA MOD. 22A

Ruota con rivestimento in poliuretano AVOLAN Sh A 91. Nucleo in ghisa meccanica di qualità, verniciata color nero. Mozzo su cuscinetti a sfere schermati assemblati con distanziale centrale.



Cod.	Ø	T	W	H	W	H	Prezzo
3011.080	80	20	85x100	60x80	108	150	21,85 €
3011.100	100	25	85x100	60x80	128	150	31,20 €
3011.125	125	25	85x115	60x80	154	220	37,10 €
3011.150	150	30	85x115	60x80	179	250	45,10 €
3011.200	175	35	110x140	80x105	208	380	89,70 €
3011.250	200	40	110x140	80x105	235	380	156,00 €

RUOTA POLIURETANO MOD. 14

Ruota con rivestimento in poliuretano AVOLAN Sh A 91. Nucleo in ghisa meccanica di qualità, verniciata color nero. Mozzo su cuscinetti a sfere schermati assemblati con distanziale centrale.



Cod.	∅	T	+	⊖	W	Prezzo
3012.080	80	20	10	12	150	15,60 €
3012.100	100	25	25	15	200	24,95 €
3012.125	125	25	25	15	250	29,45 €
3012.150	150	30	30	17	400	40,90 €
3012.175	175	35	35	20	600	55,10 €
3012.200	200	40	40	20	800	72,10 €

RUOTA IN GOMMA PIASTRA GIREVOLE MOD. 150

Supporto in acciaio stampato rotante su doppia corona di sfere. Esecuzione: cromato. Ruota in gomma nera o grigia rotante su mozzo a sfere. L'impiego è consigliato per mobili d'ufficio, espositori, mobili metallici, etc.



Cod.	∅	T	⊖	+	+	W	Prezzo
3024.040	40	18	6	40x40	27x27	56 20	7,59 €
3024.050	50	18	6	47x47	35x35	70 30	10,25 €

RUOTA IN GOMMA PIASTRA GIREVOLE MOD. 155

Supporto in acciaio stampato rotante su corona di sfere disponibile con dispositivo di bloccaggio rotazione ruota e piastra. Esecuzione: cromato o verniciato color nero. Assale imbullonato.



Cod.	∅	T	⊖	+	+	W	Prezzo
3020.060	60	29	6	64x50	49x36	93 60	16,20 €
3020.080	80	31	6	64x50	49x36	115 70	18,30 €
3020.100	100	37	8	90x70	70x50	139 80	26,95 €

RUOTA IN GOMMA PIASTRA GIREVOLE CON FRENO MOD. 155BIS

Supporto in acciaio stampato rotante su corona di sfere disponibile con dispositivo di bloccaggio rotazione ruota e piastra. Esecuzione: cromato o verniciato color nero. Assale imbullonato.



Cod.	∅	T	⊖	+	+	W	Prezzo
3020F.060	60	29	6	64x50	49x36	93 60	24,85 €
3020F.080	80	31	6	64x50	49x36	115 70	26,95 €
3020F.100	100	37	8	90x70	70x50	139 80	36,10 €

RUOTA IN GOMMA PERNO FILETTATO MOD. 150B

Supporto in acciaio stampato rotante su doppia corona di sfere. Esecuzione: cromato. Ruota in gomma nera o grigia rotante su mozzo a sfere. L'impiego è consigliato per mobili d'ufficio, espositori, mobili metallici, etc.



Cod.	∅	T	⊖	+	+	W	Prezzo
3025.040	40	18	6	8MAx15/30	56	20	7,59 €
3025.050	50	18	6	8MAx15/30	70	30	10,25 €

RUOTA IN GOMMA PERNO FILETTATO MOD. 155B

Supporto in acciaio stampato rotante su corona di sfere disponibile con dispositivo di bloccaggio rotazione ruota e piastra. Esecuzione: cromato o verniciato color nero. Assale imbullonato.



Cod.	∅	T	⊖	+	+	W	Prezzo
3021.060	60	29	6	10MAx30	93	60	16,20 €
3021.080	80	31	6	10MAx30	115	70	18,25 €
3021.100	100	37	8	10MAx30	139	80	26,95 €
3021.082	80	31	6	12MAx30	115	70	18,30 €

RUOTA IN GOMMA PERNO FILETTATO CON FRENO MOD. 155BISB

Supporto in acciaio stampato rotante su corona di sfere disponibile con dispositivo di bloccaggio rotazione ruota e piastra. Esecuzione: cromato o verniciato color nero. Assale imbullonato.



Cod.	∅	T	⊖	+	+	W	Prezzo
3021F.060	60	29	6	10MAx30	93	60	24,85 €
3021F.080	80	31	6	10MAx30	115	70	26,95 €
3021F.100	100	37	8	10MAx30	139	80	36,10 €

RUOTA IN GOMMA PIASTRA GIREVOLE MOD. 220C

Supporto girevole in acciaio stampato rotante su doppia corona di sfere in acciaio. Esecuzione: cromata lucida. Ruota in gomma sintetica grigia flangiata in termoplastico con parafile in acciaio stampato cromato lucido. L'impiego è consigliato sia nel campo dell'arredamento che in quello professionale ed industriale.



Cod.	∅	T	+	+	W	Prezzo
3022.040	40x18	20	40x40	27x27	9 15	5,34 €
3022.050	50x18	20	40x40	27x27	9 20	6,11 €
3022.060	60x23	29	60x60	42x42	10,2 50	9,20 €
3022.080	80x23	29	60x60	42x42	10,2 55	9,90 €
3022.100	100	29	60x60	42x42	10,2 60	13,25 €

RUOTA IN GOMMA PIASTRA GIREVOLE CON FRENO MOD. 220CBIS

Supporto girevole in acciaio stampato rotante su doppia corona di sfere in acciaio. Esecuzione: cromata lucida. Ruota in gomma sintetica grigia flangiata in termoplastico con parafile in acciaio stampato cromato lucido. L'impiego è consigliato sia nel campo dell'arredamento che in quello professionale ed industriale.



Cod.	Ø	T	B	B	H	H ₀	Prezzo
3026.040	40	20	40x40	27x27	9	15	11,90 €
3026.050	50	20	40x40	27x27	9	20	12,40 €
3026.060	60x23	29	60x60	42x42	10,2	50	12,90 €
3026.080	80x23	29	60x60	42x42	10,2	55	14,70 €
3026.100	100x24	29	60x60	42x42	10,2	60	16,45 €

RUOTA IN POLIPROPILENE PERNO FILETTATO MOD. 220TB

Supporto in acciaio stampato, rotante su doppia corona di sfere con dispositivo di bloccaggio ruota. Esecuzione: zincocromato. Ruota in polipropilene nero. L'impiego è consigliato per mobili d'ufficio, mobili metallici, espositori, elettrodomestici, attrezzature ospedaliere etc.



Cod.	ØX _T	T	B	H	H ₀	Prezzo
024235	40x18	M8x30	56	15	15	3,27 €
024973	50x18	M8x30	66	20	20	3,40 €
024974	60x24	M10x20	88	50	50	5,37 €

RUOTA IN GOMMA PERNO FILETTATO MOD. 220CB

Supporto girevole in acciaio stampato rotante su doppia corona di sfere in acciaio. Esecuzione: cromata lucida. Ruota in gomma sintetica grigia flangiata in termoplastico con parafile in acciaio stampato cromato lucido. L'impiego è consigliato sia nel campo dell'arredamento che in quello professionale ed industriale.



Cod.	Ø	T	B	H	H ₀	Prezzo
3023.040	40x18	20	8MAX30	9	15	5,34 €
3023.050	50x18	20	8MAX30	9	20	6,11 €
3023.060	60x23	29	10MAX20	10,2	50	9,20 €
3023.080	80x23	29	10MAX20	10,2	55	9,90 €

RUOTA IN GOMMA CON FRENO MOD. 220BIS

Supporto in acciaio stampato rotante su doppia corona di sfere, con dispositivo di bloccaggio ruota. Esecuzione: zincocromato. Ruota in gomma sintetica nera o grigia flangiata in termoplastico. L'impiego è consigliato per mobili d'ufficio, espositori, elettrodomestici, attrezzature ospedaliere, etc. Disponibile anche con assemblaggio vite e dado.



Cod.	ØX _T	B	B	H	H ₀	Prezzo
024980	40x18	40x40	27x27	56	15	7,75 €
024981	50x18	40x40	27x27	66	20	8,05 €
024986	60x23	60x60	42x42	88	50	9,12 €

RUOTA IN GOMMA PERNO FILETTO CON FRENO MOD. 220CBISB

Ruote con rivestimento in gomma e flange in acciaio. Anello in gomma piena. Flange in acciaio stampato zincocromato. Mozzo su cuscinetti a sfere schermati, gabbie a rulli o boccole autolubrificanti.



Cod.	Ø	T	B	H	H ₀	Prezzo
3027.040	40	20	8MAX30	9	15	11,90 €
3027.050	50	20	8MAX30	9	20	12,40 €
3027.060	60x23	29	10MAX20	10,2	50	12,90 €
3027.080	80x23	29	10MAX20	10,2	55	14,70 €

RUOTA IN GOMMA CON PIASTRA MOD. 220

Supporto in acciaio stampato rotante su doppia corona di sfere. Esecuzione: zincocromato. Ruota in gomma sintetica nera o grigia flangiata in termoplastico. L'impiego è consigliato per mobili d'ufficio, espositori, elettrodomestici, attrezzature ospedaliere, etc. Disponibile anche con assemblaggio vite e dado.



Cod.	ØX _T	B	B	H	H ₀	Prezzo
024982	40x18	40x40	27x27	56	15	3,60 €
024983	50x18	40x40	27x27	66	20	3,65 €
024987	60x23	60x60	42x42	88	50	6,65 €

RUOTA IN GOMMA SUPPORTO FISSO MOD. 220CH

Supporto girevole in acciaio stampato rotante su doppia corona di sfere in acciaio. Esecuzione: cromata lucida. Ruota in gomma sintetica grigia flangiata in termoplastico con parafile in acciaio stampato cromato lucido. L'impiego è consigliato sia nel campo dell'arredamento che in quello professionale ed industriale.



Cod.	ØX _T	B	B	H	H ₀	Prezzo
3028.040	40x18	40x40	27x27	9	15	4,35 €
3028.050	50x18	40x40	27x27	9	20	5,19 €
3028.060	60x23	60x60	42x42	10,2	50	6,71 €
3028.080	80x23	60x60	42x42	10,2	55	8,23 €
3028.100	100x24	60x60	42x42	10,27	60	11,65 €

RUOTA IN GOMMA CON PERNO MOD. 220B

Supporto in acciaio stampato rotante su doppia corona di sfere. Esecuzione: zincocromato. Ruota in gomma sintetica nera o grigia flangiata in termoplastico. L'impiego è consigliato per mobili d'ufficio, espositori, elettrodomestici, attrezzature ospedaliere, etc. Disponibile anche con assemblaggio vite e dado.



Cod.	ØX _T	T	H	H ₀	Prezzo
024978	35x18	M8x30	54	10	3,51 €

RUOTA GRIGIA CON PIASTRA MOD. 165



Supporto a cuffia sferica ROLLSTAR in acciaio stampato rotante su doppia corona di sfere. Esecuzione: cromato, ottonato, verniciato color nero. Gomma nera e grigia. L'impiego è consigliato per mobili ed attrezzature per ufficio, espositori, arredamenti metallici, carrelli, poltrone, etc.



Cod.	∅	W	H	W	H	Prezzo
3032.040	40	40x40	27x27	9	30	7,65 €

RUOTA GEMELLATA CON PIASTRA MOD. 164



Supporto a cuffia in termoplastico nero. Ruota doppia. L'impiego è consigliato per poltrone, arredamenti, mobili per ufficio, espositori etc.



Cod.	∅	W	H	W	H	Prezzo
3030.050	50	M10x15	66	-	-	2,97 €

RUOTA GRIGIA CON PERNO MOD. 165B



Supporto a cuffia sferica ROLLSTAR in acciaio stampato rotante su doppia corona di sfere. Esecuzione: cromato, ottonato, verniciato color nero. Gomma nera e grigia. L'impiego è consigliato per mobili ed attrezzature per ufficio, espositori, arredamenti metallici, carrelli, poltrone, etc.



Cod.	∅	W	H	W	H	Prezzo
3033.040	40	8MAx30	9	30	-	7,65 €

RUOTE GEMELLATE CON PERNO MOD. 164B



Supporto a cuffia in termoplastico nero. Ruote gemellate. L'impiego è consigliato per poltrone, arredamenti, mobili per ufficio, espositori etc.



Cod.	∅	W	H	W	H	Prezzo
3031.050	40	M10x15	66	-	-	2,97 €



CHE VITA DIFFICILE



SENZA LA RUOTA!

UNA PASSIONE DI FAMIGLIA, DA 80 ANNI.

AVO - Aldo Valsecchi S.p.A. rappresenta uno dei marchi storici nella produzione di ruote e supporti "made in Italy". I suoi valori fondamentali sono da sempre qualità, tecnologia e grande attenzione alle esigenze del cliente, per il quale sa trovare le soluzioni più adatte e innovative. Ma il vero fattore vincente è la passione con cui i membri della famiglia Valsecchi guidano l'impresa, un mix di tradizione e di innovazione che l'ha portata a diventare leader del settore in Italia e in Europa.



BANCO IN ACCIAIO

Spessore piano acciaio 3 mm.



Cod.	Dimensioni mm	Conf.	Prezzo
7925	1031x705x855 h	1	364,50 €
7935	1507x705x855 h	1	446,00 €
7945	2007x705x855 h	1	547,00 €

CASSETTO PER BANCHI DA LAVORO



Cod.	N	Dimensioni mm	Conf.	Prezzo
79101	1	500x607x210 h	1	176,00 €
79102	2	500x607x570 h	1	280,00 €

BANCO DA LAVORO CON PANNELLO PORTAUTENSILI

Piano di lavoro in legno con cassetto estraibile.



Cod.	cm	Conf.	Prezzo
FU-1396	1215x61,5x93	1	126,50 €

PANNELLO PORTACHIAVI IN LAMIERA FORATA



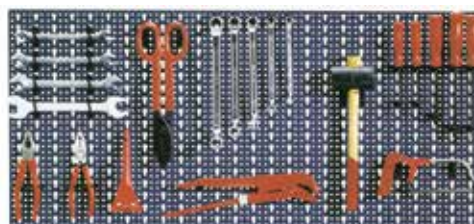
Cod.	Dimensioni mm	Conf.	Prezzo
798.A	1000x800x180	1	136,00 €
798.B	1500x800x180	1	167,00 €
798.C	2000x800x180	1	215,50 €

PANNELLO FORATO IN LAMIERA



Cod.	Colore	mm	Conf.	Prezzo
SI577	avorio	1000x500	1	23,80 €
SI578	rosso	1000x500	1	23,80 €
795.A	blu	1000x500	1	23,80 €

KIT PANNELLO FORATO CON 30 GANCI



Cod.	mm	Conf.	Prezzo
795.K	1.000x500	1	38,10 €

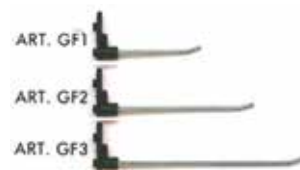
GANCI IN NYLON PER PANNELLO

Colore nero.



Cod.	Descrizione	Conf.	Prezzo
796.G1	gancio occhiello grande 664 (1)	100	0,26 €
796.G2	gancio occhiello piccolo 660 (2)	100	0,26 €
796.G3	gancio lungo diritto 663 (3)	100	0,22 €
796.G4	gancio inclinato 662 (4)	100	0,22 €
796.G5	gancio a molla 659 (5)	100	0,22 €
796.G6	gancio curvo 658 (6)	100	0,26 €
796.G7	gancio diritto medio 661 (7)	100	0,26 €

GANCI IN ACCIAIO NICHELATO PER PANNELLO MD. 795



Cod.	mm	Descrizione	Conf.	Prezzo
796.GF1	100	GF1	100	2,08 €
796.GF2	150	GF2	100	2,19 €
796.GF3	200	GF3	100	2,21 €

GANCI IN METALLO PER PANNELLO



Cod.	Descrizione	Ø	mm	Conf.	Prezzo
799.4	occhiello	3,8	-	100	0,46 €
799.1	diritto	3,8	60	100	0,33 €
799.8	diritto	3,8	80	100	0,37 €
799.2	diritto	3,8	120	100	0,44 €
799.3	diritto	5,0	150	100	0,59 €
799.5	diritto	5,0	200	100	0,69 €
799.6	diritto	5,0	300	100	0,98 €

SCAFFALE KIT ZINCATO 5 RIPIANI A BULLONE TIC TAC

Ripiani rinforzati n° 5.
Portata per piano 70 kg.



GS
CREATIVITÀ

Cod.	Lunghezza	Profondità	Altezza	Conf.	Prezzo
61688	1000 mm	400 mm	1870 mm	1	81,70 €

CAPPOTTINA PER SCAFFALE

Trasparente.



BIZZOTTO

Solo cappottina

Cod.	cm	Conf.	Prezzo
61664	100x40x200	1	39,60 €

SCAFFALE KIT ZINCATO AD INCASTRO ARCHIMEDE

Ripiani rinforzati n° 5.
Portata per piano 80 kg.



GS
CREATIVITÀ

Cod.	Lunghezza	Profondità	Altezza	Conf.	Prezzo
61687	1000 mm	400 mm	1870 mm	1	77,00 €

RIPIANI IN METALLO SCAFFALATURA A BULLONE

Elettrosaldati. Verniciati
a vapore.
Colore grigio.
Spessore 7/10.



BIZZOTTO

Cod.	mm	Portata kg	Conf.	Prezzo
61629	600x300	100 (SR)	5	7,58 €
61630	800x300	100 (SR)	5	9,18 €
61632	800x400	100 (OR)	5	13,70 €
61633	800x500	150 (R1)	5	15,90 €
61634	800x600	180 (R2)	5	18,85 €
61639	1000x300	80 (SR)	5	15,10 €
61640	1000x400	150 (R1)	5	15,10 €
61641	1000x500	150 (R1)	5	18,15 €
61643	1200x300	130 (SR)	5	18,80 €
61644	1200x400	130 (R1)	5	18,80 €

SCAFFALE ZINCATO A INCASTRO

Scaffale zincato a incastro con 4 ripiani
in legno truciolato ad elevata capacità di
portata per ripiano. Ideale per officine,
magazzini e garage. Montaggio semplice
e rapido.



Cod.	Dimensioni cm	Conf.	Prezzo
PN01099	90x40x176	1	48,90 €

MONTANTI ANGOLARI VERNICIATI

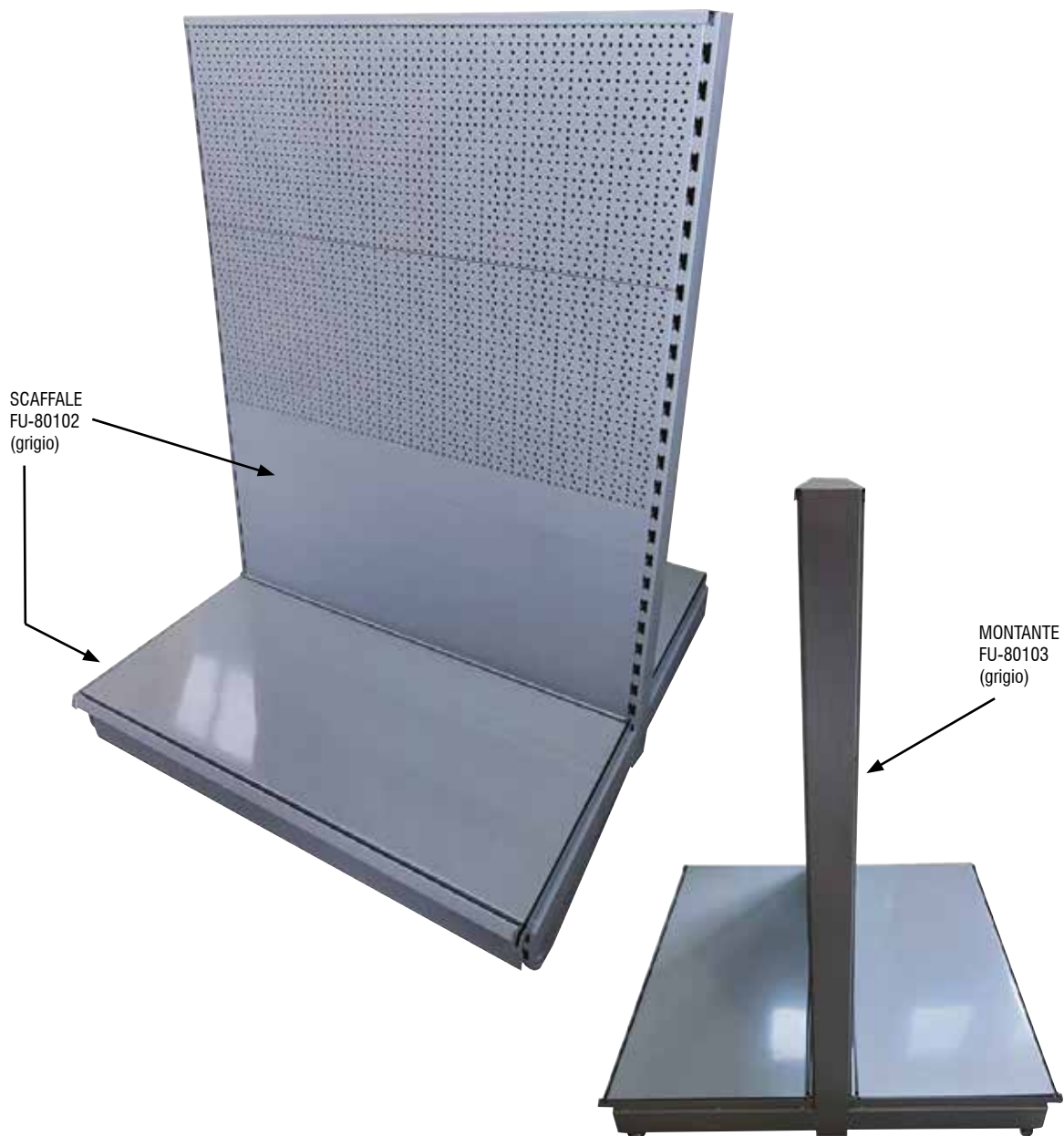
Verniciati a polvere. Con seghi
di rinforzo ogni metro.
Spessore 18/10.



BIZZOTTO

Cod.	mm	Altezza mm	Conf.	Prezzo
61652	35x35	2000	10	7,71 €
61653	35x35	2400	10	9,63 €
61654	35x35	3000	10	11,60 €
61657	35x55	2000	10	9,81 €
61658	35x55	2400	10	12,25 €
61659	35x55	3000	10	14,75 €

METRO LINEARE MOD. GONDOLA



SCAFFALE
FU-80102
(grigio)

MONTANTE
FU-80103
(grigio)

12

SCAFFALE ML MOD. GONDOLA

Colore grigio.



MONTANTE PER SCAFFALE ML MOD. GONDOLA

Colore grigio.

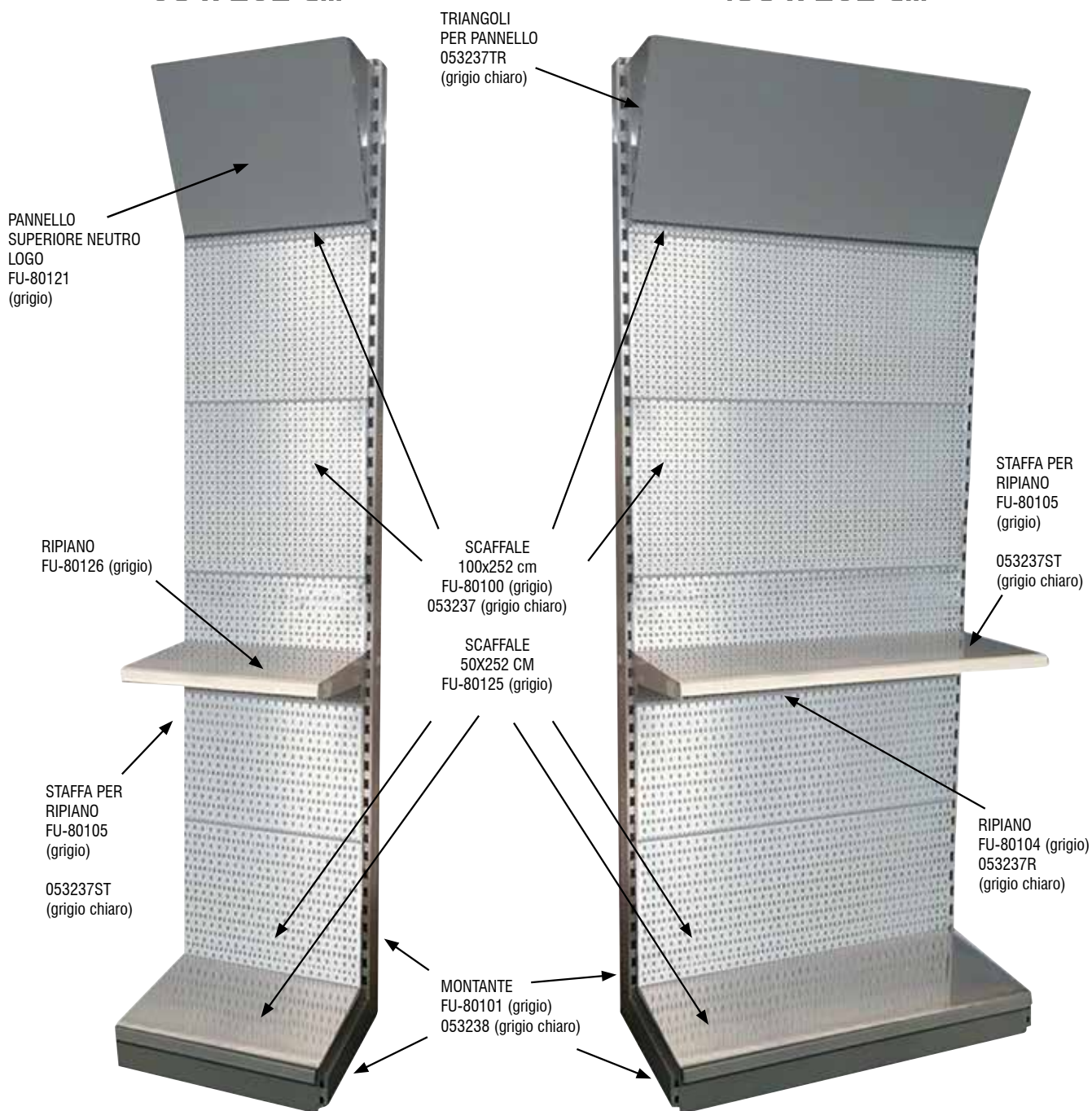


Cod.	cm	Conf.	Prezzo
FU-80102	100x142	1	

Cod.	Descrizione	Conf.	Prezzo
FU-80103	mod. gondola	1	

**METRO LINEARE
50 X 252 CM**

**METRO LINEARE
100 X 252 CM**



SCAFFALE ESPOSITORE FORATO AXEL

Con staffe.
Colore grigio.



SCAFFALE ESPOSITORE FORATO SPAN

Colore grigio chiaro.



Cod.	cm	Conf.	Prezzo
FU-80125	50x252	1	
FU-80100	100x252	1	

Cod.	cm	Conf.	Prezzo
053237	100x50x252	1	

RIPIANO PER SCAFFALE AXEL



Colore grigio.



Cod.	cm	Conf.	Prezzo
FU-80126	50x40	1	

RIPIANO PER SCAFFALE SPAN



Colore grigio chiaro.



Cod.	Colore	cm	Conf.	Prezzo
053237R	grigio chiaro	100x38	1	

RIPIANO PER SCAFFALE AXEL



Colore grigio.



Cod.	cm	Conf.	Prezzo
FU-80104	100x40	1	

TRIANGOLI PER PANNELLO SPAN



Colore grigio chiaro.



Cod.	Pz	Conf.	Prezzo
053237TR	2	1	

STAFFA PER RIPIANI PER SCAFFALE AXEL



Colore grigio.



Cod.	Pz	Conf.	Prezzo
FU-80105	2	1	

STAFFA PER RIPIANI PER SCAFFALE SPAN



Colore grigio chiaro.



Cod.	Pz	Conf.	Prezzo
053237ST	2	1	

MONTANTE PER PARETE AXEL



Forato.
Colore grigio.



Cod.	cm	Conf.	Prezzo
FU-80101	252	1	

MONTANTE PER PARETE SPAN



Colore grigio chiaro.

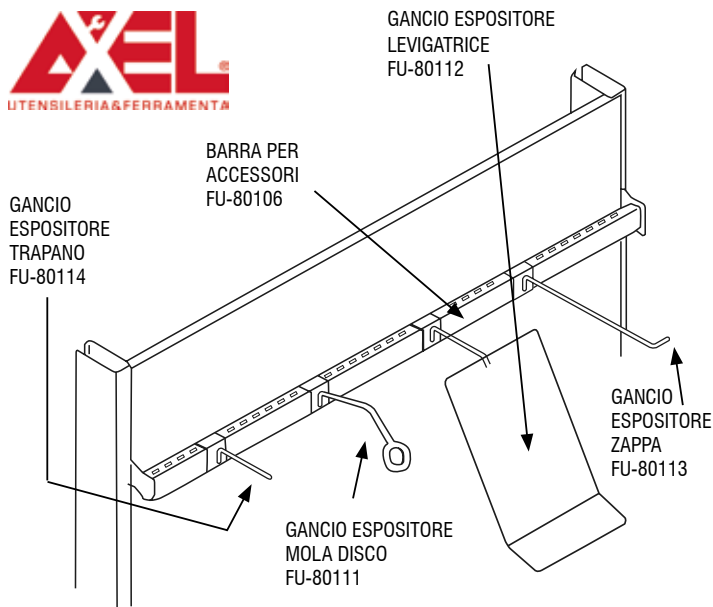


Cod.	cm	Conf.	Prezzo
053238	252	1	

PANNELLO SUPERIORE NEUTRO LOGO PER FU-80100



Cod.	Descrizione	Conf.	Prezzo
FU-80121	neutro	1	



GRIGIO SCURO

BARRA DI SUPPORTO PER ACCESSORI

Cromata.



Cod.	cm	Conf.	Prezzo
FU-80106	100	1	

GANCIO ESPOSITORE PER TRAPANO ATTACCO PIASTRA

Cromato.



Cod.	cm	Conf.	Prezzo
FU-80114	9	1	

GANCIO ESPOSITORE "D" PER MOLA DISCO ATTACCO PIASTRA



Cod.	Descrizione	Conf.	Prezzo
FU-80111	cromato	1	

GANCIO ESPOSITORE "E" PER LEVIGATRICI ATTACCO PIASTRA

In lamiera, cromato.



Cod.	cm	Conf.	Prezzo
FU-80112	9x18x3	1	

GANCIO ESPOSITORE "F" PER ZAPPE PER BARRA FORATA

Cromato.



Cod.	cm	Conf.	Prezzo
FU-80113	50	1	

BARRETTA DENTELLATA "A" PER BARRA FORATA PORTA BADILI, RASTRELLI O SIMILI

Cromata.



Cod.	cm	Conf.	Prezzo
FU-80107	35	1	

BARRETTA DENTELLATA "B" PER BARRA FORATA PORTA CAZZUOLE O SIMILI AXEL

Cromata.



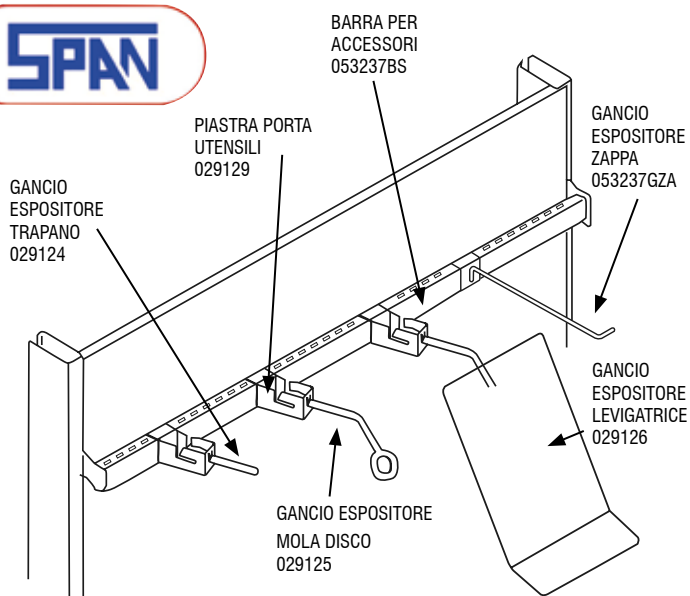
Cod.	cm	Conf.	Prezzo
FU-80108	3x35	1	

BARRETTA LISCIA "C" PER BARRA FORATA PORTA MARTELLI O SIMILI AXEL

Cromata.



Cod.	Descrizione	cm	Conf.	Prezzo
FU-80109	dx	3x3x35	1	
FU-80110	sx	3x3x35	1	



GRIGIO CHIARO

BARRA DI SUPPORTO PER ACCESSORI

Cromata.



Cod.	cm	Conf.	Prezzo
053237BS	100	1	

PIASTRA ATTACCO PORTA UTENSILI PER BARRA FORATA.

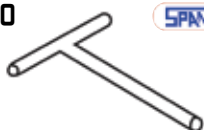
Cromata.



Cod.	cm	Conf.	Prezzo
029129	7,5	1	

GANCIO ESPOSITORE PER TRAPANO ATTACCO PIASTRA SPAN

Cromata.



Cod.	cm	Conf.	Prezzo
029124	9	1	

GANCIO ESPOSITORE PER MOLA DISCO ATTACCO PIASTRA

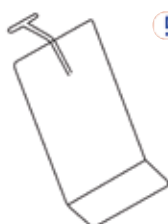
In lamiera, colore panna.



Cod.	Descrizione	Conf.	Prezzo
029125	cromato	1	

GANCIO ESPOSITORE PER LEVIGATRICI ATTACCO PIASTRA

In lamiera, colore panna.



Cod.	cm	Conf.	Prezzo
029126	9x18x3	1	

GANCIO ESPOSITORE PER ZAPPE PER BARRA FORATA

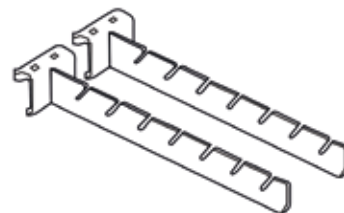
Cromato.



Cod.	cm	Conf.	Prezzo
053237GZA	40	1	

BARRETTA DENTELLATA PER BARRA FORATA PORTA BADILI, RASTRELLI O SIMILI

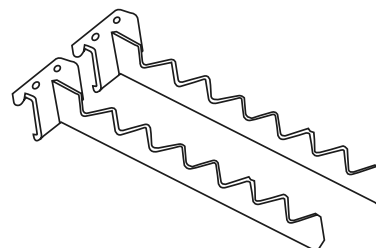
Cromata.



Cod.	cm	Conf.	Prezzo
029122	35	1	

BARRETTA DENTELLATA PER BARRA FORATA PORTA CAZZUOLE O SIMILI

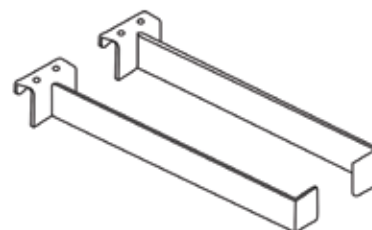
Cromata.



Cod.	cm	Conf.	Prezzo
029121	3x35	1	

BARRETTA LISCIA PER BARRA CROMATA PORTA MARTELLI O SIMILI

Cromata.



Cod.	Descrizione	cm	Conf.	Prezzo
029127	destra	3x3x35	1	
029128	sinistra	3x3x35	1	

BARRA PORTA PREZZO PER ESPOSITORE

In PVC.



Cod.	cm	Conf.	Prezzo
053237PP	100	1	

PIEDINI IN PLASTICA



Cod.	mm	Descrizione	Conf.	Prezzo
61660	35x35	universale	10	0,39 €
61661	35x55	destro	10	0,53 €
61663	35x55	sinistro	10	0,53 €

BULLONE ZINCATO

In acciaio 4,8.



Cod.	Misura	Conf.	Prezzo
61662	M8x14	200	0,12 €

CAVALLETTO PINO BASIC



Cod.	cm	Spessore	Conf.	Prezzo
GA1178	74x73,5	40x17	1	8,19 €
GA1179	76x74	50x25	1	13,75 €

CAVALLETTONE IN ALLUMINIO

Cavallettone chiudibile con cerniera in alluminio e compassi in acciaio antidivarcamento.



Cod.	Altezza cm	Conf.	Prezzo
FCAVA	84	1	134,50 €

CAVALLETTO PIEGHEVOLE

TOOD

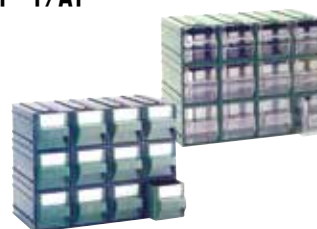
Coppia di cavalletti pieghevoli in plastica.



Cod.	Portata kg	Pz	Conf.	Prezzo
709015	300	2	1	37,30 €

CASSETTIERA MD. A1 - T/A1

Composizione da 12 cassette.
Cod. 1946 cassette colorati.
Cod. 1962 cassette trasparenti.

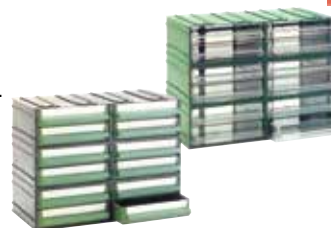


WILL

Cod.	LxPxH mm	LxPxH cassetto mm	Conf.	Prezzo
1946	225x133x169	48x114,5x50	6	23,90 €
1962	225x133x169	48x114,5x50	6	23,90 €

CASSETTIERA MD. B - T/B

Composizione da 12 cassette.
Cod. 1947 cassette colorati.
Cod. 1962.B cassette trasparenti.



WILL

Cod.	LxPxH mm	LxPxH cassetto mm	Conf.	Prezzo
1962.B	225x133x169	103x114,5x24	6	21,80 €

CASSETTIERA

Cod. 1963: MOD. T/C composizione da 6 cassette trasparenti.
Cod. 1965: MOD. T/M composizione da 10 cassette trasparenti.



WILL

Cod.	LxPxH mm	LxPxH cassetto mm	Conf.	Prezzo
1963	225x133x169	103x114,5x50	6	20,85 €
1965	225x133x169	103x114,5x50	6	23,20 €

VASCHETTA MOBIL PLASTIC MD. D



Cod.	LxPxH mm	Conf.	Prezzo
1979.D	110x56x46	10	1,08 €

CASSETTIERA MD. T/E



Composizione da 6 cassette trasparenti.



Cod.	LxPxH mm	LxPxH cassetto mm	Conf.	Prezzo
1968	340x270x340	155x241x100	4	102,00 €

CASSETTIERA MD. T/42



Composizione da 2 cassette.
Cassette trasparenti.



Cod.	LxPxH	LxPxH cassetto mm	Conf.	Prezzo
1931	225x225x225	212x198x103	8	23,90 €

CASSETTIERA MOD. L 6 C - T/L 6 C



Composizione da 6 cassette.
12 separatori estraibili.
Cod.1960 cassette colorati.
Cod. 1971 cassette trasparenti.



Cod.	Mod.	LxPxH mm	LxPxH cas. mm	Conf.	Prezzo
1960	L 6 C	225x263x228	101x241x67	8	50,20 €
1971	T/L 6 C	225x263x228	101x241x67	8	50,20 €

CASSETTIERA MD. T/44



Composizione da 4 cassette.
Cassette trasparenti.

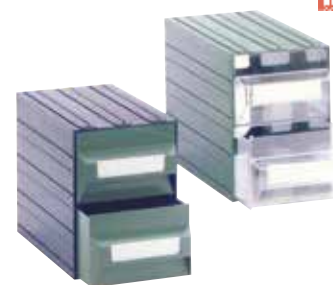


Cod.	LxPxH mm	LxPxH cassetto mm	Conf.	Prezzo
1932	225x225x225	101x198x103	8	31,70 €

CASSETTIERA MOD. 2 2 C - 102 2 C



Composizione da 2 cassette.
Cod.1953 cassette colorati.
Cod. 1967 cassette trasparenti.



Cod.	Mod.	LxPxH mm	LxPxH cas. mm	Conf.	Prezzo
1953	2 2 C	169x323x228	155x289x103	8	33,50 €
1967	MOBIL 120	169x323x228	155x289x103	8	33,50 €

CASSETTIERA MD. T/45



Composizione da 8 cassette.
8 separatori estraibili.
Cassette trasparenti.



Cod.	LxPxH mm	LxPxH cassetto mm	Conf.	Prezzo
1933	225x225x225	101x198x48	8	38,70 €

VASCHETTA



Cod.	Mod.	LxPxH mm	Conf.	Prezzo
1979.F1	F1	175x129x91	10	2,84 €
1979.F2	F2	129x86x91	10	1,91 €
1979.F3	F3	129x45x91	10	1,27 €

VASCHETTA MOD. G1



Cod.	LxPxH mm	Modello	Conf.	Prezzo
1979.G1	175x108x91	G1	5	2,85 €
1979.H1	355x88x55	H1	5	3,21 €
1979.H2	175x88x55	H2	5	1,82 €
1979.H3	87x88x55	H3	5	1,18 €

CASSETTIERA MOBIL PLASTIC MOD. MADIA 2 6 C

Madia da 6 tiretti.
Cassetti trasparenti.



Cod.	LxPxH mm	LxPxH cas. mm	Conf.	Prezzo
1993.2	600x96x112	88x65x98/70	10	21,75 €

CASSETTIERA MOD. ESPACE 12

Monoblocco da 12 cassetti.
Cassetti trasparenti.



Cod.	LxPxH mm	LxPxH cas. mm	Conf.	Prezzo
1987.12	220x150x180	60x137x37	12	19,40 €

CASSETTIERA MOBIL PLASTIC MOD. MADIA 3 5 C

Madia da 5 tiretti.
Cassetti trasparenti.



Cod.	LxPxH mm	LxPxH cas. mm	Conf.	Prezzo
1993.3	600x140x168	108x98x148/107	8	34,50 €

CASSETTIERA MOD. ESPACE 20

Monoblocco da 20 cassetti.
Cassetti trasparenti.



Cod.	LxPxH mm	LxPxH cas. mm	Conf.	Prezzo
1987.20	290x150x225	60x137x37	10	28,55 €

CASSETTIERA MOBIL PLASTIC MOD. MADIA 4 4 C

Madia da 4 tiretti.
Cassetti trasparenti.



Cod.	LxPxH mm	LxPxH cas. mm	Conf.	Prezzo
1993.4	600x178x206	138x127x190/134	6	48,40 €

CASSETTIERA MOD. ESPACE 30

Monoblocco da 30 cassetti.
Cassetti trasparenti.



Cod.	LxPxH mm	LxPxH cas. mm	Conf.	Prezzo
1987.30	365x150x270	60x137x37	4	42,10 €

CASSETTIERA MOBIL PLASTIC MOD. MADIA 5 3 C

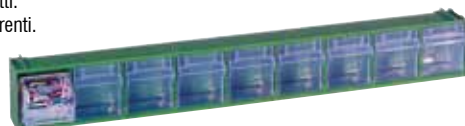
Madia da 3 tiretti.
Cassetti trasparenti.



Cod.	LxPxH mm	LxPxH cas. mm	Conf.	Prezzo
1993.5	600x210x242	180x145x200/161	4	56,80 €

CASSETTIERA MOBIL PLASTIC MOD. MADIA 1 9 C

Madia da 9 tiretti.
Cassetti trasparenti.



Cod.	LxPxH mm	LxPxH cas. mm	Conf.	Prezzo
1993.1	600x68x78	56x43x64/47	10	15,50 €

ESPOSITORE DA BANCO MOD. MP100



Espositore da banco per madia.



Cod.	LxPxH mm	LxPxH cas. mm	Conf.	Prezzo
1993.100	600x210x242	180x145x200/161	2	82,30 €

CASSETTA MODULARE COMPONENTE CRYSTAL BOX



Idonea al contatto con sostanze alimentari. Realizzata con materiale antistatico resistente agli agenti chimici aggressivi ed ai carburanti. Resistente agli urti ed in grado di sopportare carichi elevati. I cassetti sono infrangibili e mantengono immutata la trasparenza nel tempo. Utilizzabile da -50°C a +150°C. Colore antracite.



Cod.	mm	Conf.	Prezzo
PN01137	300x155x185	1	13,85 €
PN01138	600x155x185	1	27,75 €
PN01139	600x200x220	1	39,00 €
PN01140	600x240x305	1	52,90 €

ESPOSITORE PENSILE MOD. MP125



Espositore da parete per madia.



Cod.	LxPxH mm	Conf.	Prezzo
1999.H	600x40x1000	1	88,60 €

CONTENITORE MOD. 2001



Cod.	LxPxH mm	Colore	Conf.	Prezzo
1998.1	103x90x55	verde	100	0,78 €

CONTENITORE MOD. 2002

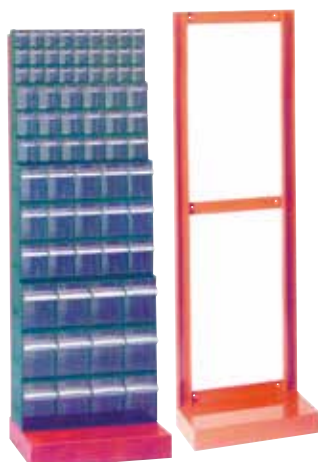


Cod.	LxPxH mm	Colore	Conf.	Prezzo
1998.2	103x165x83	verde	48	1,51 €
057088	103x165x83	giallo	48	1,51 €

TELAIO PER MADIA MOD. MP 175 - MP195



Espositore con base per madia.



Cod.	Tipo	LxPxH mm	Conf.	Prezzo
1999.V	MP175	600x325x1750 (utile1650)	1	172,50 €
1999.Z	MP195	600x325x1950 (utile1850)	1	180,00 €

CONTENITORE MOD. 2005



Cod.	LxPxH mm	Conf.	Prezzo
1998.5	303x485x190	12	15,35 €

CONTENITORE MOD. KOMBI 2K



Cod.	LxPxH mm	Conf.	Prezzo
1995.2K	108x167x75	48	2,05 €

CONTENITORE MOD. KOMBI 3K-4K



Cod.	LxPxH mm	Conf.	Prezzo
1995.3K	151x240x128	38	4,89 €
1995.4K	213x350x165	24	9,78 €

CONTENITORE MOD. 2003 - 2004



Cod.	LxPxH mm	Colore	Conf.	Prezzo
1998.3	145x240x125	verde	38	3,31 €

CONTENITORE KOMBI MOD. 3KB-3KBD



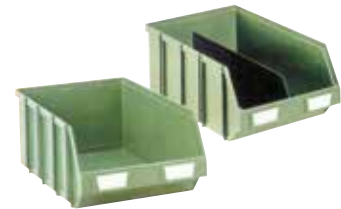
Cod.	Mod.	LxPxH mm	Conf.	Prezzo
1995.3KB	3KB	296x240x128	24	7,95 €
1995.3KBD	3KBD	con divisorio 296x240x128	24	8,96 €

CONTENITORE MOD. 2003 - 2004



Cod.	LxPxH mm	Colore	Conf.	Prezzo
1998.4	207x345x165	verde	20	7,46 €
053797	207x345x165	giallo	20	7,46 €

CONTENITORE KOMBI MOD. 5K-5KD



Cod.	LxPxH mm	Conf.	Prezzo
1995.5K	310x490x190	24	19,10 €
1995.5KD	con divisorio 310x490x190	24	23,65 €



COMPATIBILE CON TUTTI
GLI ELETTROUTENSILI
RYOBI 18V ONE+.

BATTERIA CON TECNOLOGIA **LITHIUM+**
CHE GARANTISCE POTENZA, MAGGIORE
AUTONOMIA E DURATA NEL TEMPO.
CON 4 INDICATORI DI STATO
DI CARICA (100%, 75%, 50%, 25%).



Sistema a batteria 18V ONE+